



Thema Condens

Respuesta rápida en agua caliente con Warm Start

Ahora también con control modulante y conectable de serie



Caldera conectable con solución MiGo Link opcional

Sistema de combustión neumático

- Modulación 1:5

Sistema Warm Start de microacumulación y el nuevo diseño del bloque hidráulico permiten disminuir el tiempo de espera ante la demanda de ACS, reducir el consumo de energía y agua y el desgaste de los componentes

Consigue etiqueta A+ en combinación con control modulante y sonda de temperatura exterior

El confort más silencioso y compacto

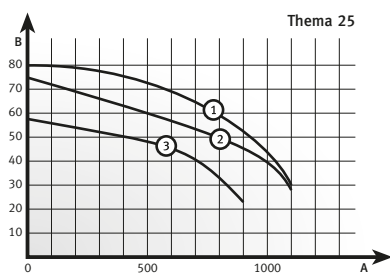
Gracias a los componentes cuidadosamente seleccionados y a la estructura compacta de caja única se reducen las pérdidas térmicas y el nivel sonoro, resultando incomparable en términos de funcionamiento silencioso (37,7 dB Pmín.)

Uso ergonómico y sencillo

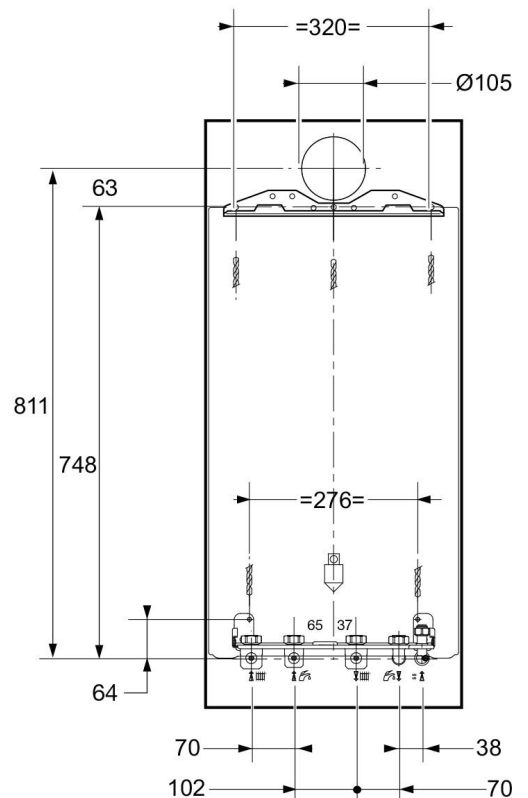
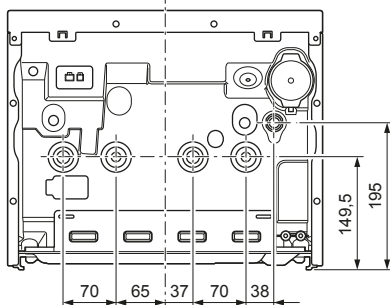
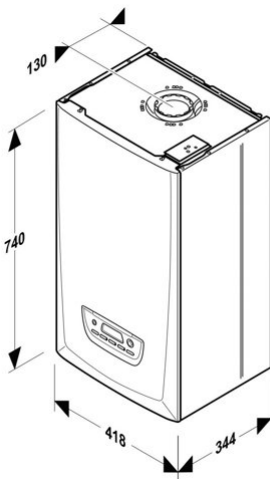
Su gran display y un panel con “un botón-una función” permiten que el control sea muy sencillo

Y además

- Posibilidad de conexión a acumulador externo para grandes consumos de ACS
- Totalmente adaptadas para instalaciones solares
- Panel de control con visor digital y autodiagnóstico
- Amplio rango de modulación: excelente rendimiento
- Integrable en armarios de cocina: profundidad inferior a 35 cm



- 1 Velocidad máxima, bypass cerrado
 - 2 Velocidad máxima, bypass abierto (20%), posición de fábrica
 - 3 Velocidad mínima, bypass abierto (20%), posición de fábrica
- A Caudal de agua en el circuito de calefacción (L/h)
B Presión disponible en el circuito de calefacción (kPa)



Datos técnicos

Thema Condens

Características	Ud	Thema Condens	
Modelo		25	
Nomenclatura		25 - A (H-ES)	
Referencia (sin control)		12021496	
Referencia con MiSet cableado		8000013739	
Referencia con MiSet radio		8000014383	
Referencia con SRT50/2 cableado		8000014385	
Tecnología de combustión		Neumática	
Modulación		1:5	
Rendimiento ErP	%	94	
Nivel sonoro	dB(A)	50	
Eficiencia calefacción MiPro Sense (Rango A+++G)		A+	
Eficiencia calefacción MiSet (Rango A+++G)		A	
Eficiencia ACS / Perfil demanda (Rango A+-F)		A/XL	
Gas		Natural	
Transformación a Propano		Ajuste en válvula	
Intercambiador primario		Acero inoxidable	
Calefacción			
Potencia útil calefacción (50/30 °C)	kW	5,4-26,1	
Potencia útil calefacción (80/60 °C)	kW	4,9-24,2	
Rendimiento PCI (50/30 °C)	%	106,5	
Rendimiento PCI (80/60 °C)	%	98,8	
Rango de temperatura		10-80	
Caudal $\Delta T=20$	l/h	646	
Vaso expansión	l	8	
Máxima presión de trabajo	bar	3	
ACS			
Potencia ACS	kW	5,1 - 25,5	
Caudal ($\Delta T=25$) Tª entrada 10 °C	l/min	14,6	
Rango de temperatura	°C	45-60	
Presión máxima admisible	bar	10	
Otros			
Máx. consumo elec.	W	107	
Consumo en Stand-by (en espera)	W	2,7	
Protección Eléctrica		IPX5D	
Dimensiones			
Ancho x largo x profundo	mm	418x740x344	
Peso	kg	37,1	
Evacuación de humos¹			
60/100	Horizontal	m	10 + 1 codo 87°
	Vertical	m	10
80/125	Horizontal	m	25 + 1 codo 87°
	Vertical	m	25 + 3 codos 87°
80/80		m	40 + 3 codos 87°
Tipos homologados			C13, C33, C43, C53, C83, B23P
Certificado		CE	1312BU334

(1) Datos orientativos. Consultar instrucciones de evacuación de humos

Soluciones eficientes para
Calefacción y Climatización

saunierduval.es

f saunierduval.es
t @saunierduval
in saunier-duval-espana
@saunierduval_es
SaunierDuvalSP

Soporte para
el profesional
A TU LADO
912 875 875

 Saunier Duval